

# 大禹节水（天津）有限公司 温室气体排放报告

报告主体（盖章）：大禹节水（天津）有限公司

报告年度：**2022年**

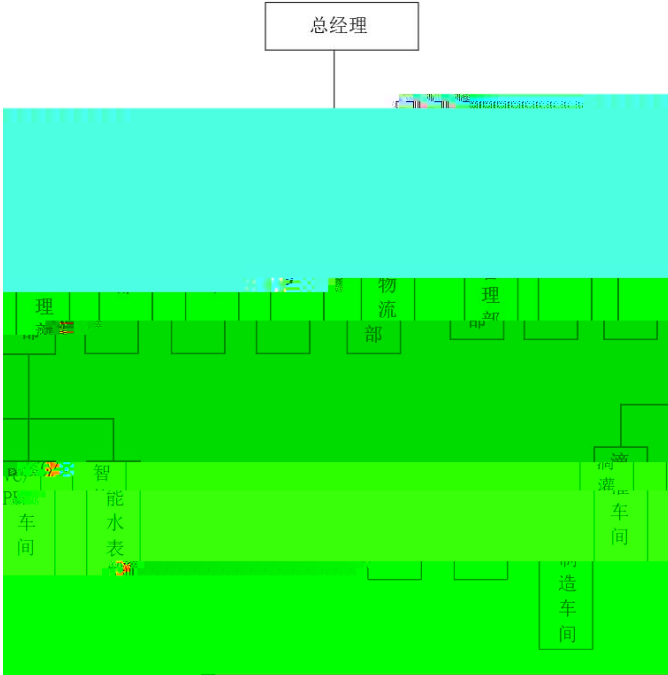
编制日期：**2023年6月1日**





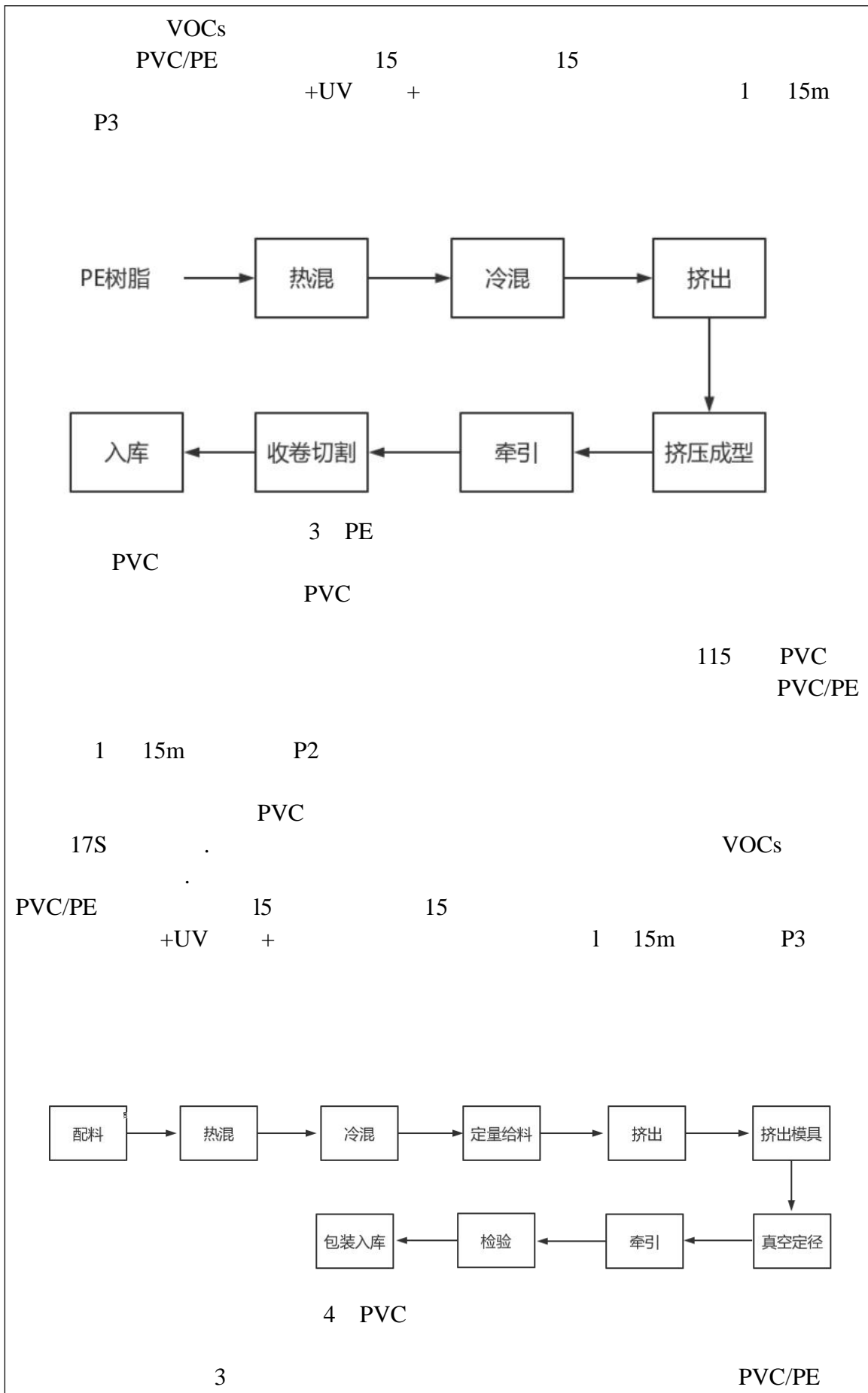
( )

2022

					□
			C2922		
			91120222556533240A		55653324-0
			10		
					13323381910
					18202227643
			022-59679309		zhy@dyjs.com
					

<u>0</u>	/	/	
			2022
		t	7794.17
	PVC	t	2622.61
		t	2442.27
	PE	t	2729.29
P1	UV	+	1 15m
	170		
			VOC







30cm

---

		PVC
	2021	

---




2011 2012

2012

CO<sub>2</sub>

0.8843kgCO<sub>2</sub>/kWh

5

		5368.4	MWh	CO <sub>2</sub>	2012	0.8843	tCO <sub>2</sub> /MWh	4747.27
								4747.27

## 六、温室气体排放情况

2022年度本公司二氧化碳排放量为4776.68吨。具体排放量详见表6。

表6 报告主体2022年二氧化碳排放量报告

排放源	排放因子	排放量(吨)
生产用电	0.8571	4050.00
生产用气	2.3333	1000.00
生产用水	0.0001	0.68
其他	0.0001	0.00
合计		4776.68

## 七、其他温室气体排放的情况

天津中水(天津)工程有限公司2022年度其他温室气体排放情况如下表所示:

排放源	排放因子	排放量(吨)
生产用电	0.0001	0.00
生产用气	0.0001	0.00
生产用水	0.0001	0.00
其他	0.0001	0.00
合计		0.00

